

GARANTÍA

IMPORTADORA NES, S.A. DE C.V. COMERCIALIZADOR DE PRODUCTOS ELÉCTRICOS

1. Garantiza el buen funcionamiento de este PRODUCTO por un periodo de tres meses a partir de la fecha de adquisición.
2. La garantía ampara todas las piezas y componentes del producto e incluye la mano de obra.
3. El fabricante se compromete a reemplazar cualquiera de sus componentes por defecto de fabricación.
4. Esta garantía se invalida en los siguientes casos:
 - a) Cuando el producto se hubiese utilizado en condiciones distintas a las normales.
 - b) Cuando el producto no hubiese sido operado de acuerdo con el instructivo de uso que le acompaña.
 - c) Cuando el producto hubiese sido alterado o reparado por personas no autorizadas por Importadora Nes, S.A. de C.V.
5. En ningún caso el tiempo de reposición será mayor a los treinta días.
6. Los gastos de transportación del producto que se deriven del cumplimiento de esta garantía; serán por cuenta de la empresa.
7. En caso de extravío, podrá obtener una nueva póliza solicitándola con la nota de compra ó factura correspondiente.
8. En caso de reemplazar el producto, la garantía estará vigente únicamente desde la fecha de la primera compra. Esta garantía es valida solo si fue adquirida junto con la compra del producto.

ESTIMADO CLIENTE:

Para que el certificado de garantía tenga validez, es necesario que este firmado y sellado por el establecimiento vendedor, indicando la fecha de compra.

Para brindarle un mejor servicio le recomendamos que para cualquier falla técnica (descompostura) que presenten nuestros productos favor de presentarlos en nuestro centro de servicio ubicado en:

Laguna de San Cristóbal No. 165
Col. Anáhuac, C.P. 11320 México, D.F.
Tel. 5083-0230
Larga Distancia Gratuita 01-800-8774041

En el centro de servicio el consumidor podrá comprar las partes, componentes, consumibles ó accesorios fuera del periodo de garantía.

Producto: **DESPACHADOR DE AGUA**
Marca: **NES**
Modelo: **NES-2000**

Nombre del distribuidor: _____

Dirección: _____

Teléfonos: _____

Fecha de compra: _____

Sello de garantía:

IMPORTADOR:
IMPORTADORA NES, S.A. DE C.V.
LAGUNA DE SAN CRISTÓBAL No. 165
COL. ANÁHUAC
C.P. 11320 MÉXICO, D.F.
R.F.C.: INE-080801-411

IMPORTANTE

PARA PREVENIR CUALQUIER MAL FUNCIONAMIENTO O EVITAR DAÑOS, POR FAVOR LEA DETALLADAMENTE ESTE MANUAL DE INSTRUCCIONES ANTES DE CONECTAR Y OPERAR ESTE EQUIPO. CONSERVE EL MANUAL PARA FUTURAS REFERENCIAS. RECUERDE QUE UN MAL USO DE SU APARATO PODRÁ ANULAR LA GARANTÍA.

NES® DESPACHADOR DE AGUA FRÍA Y CALIENTE

MANUAL DEL USUARIO

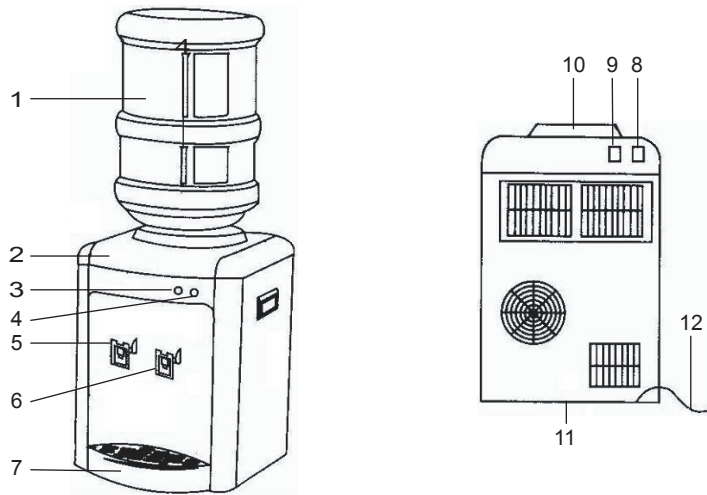


PARA ASEGURAR
UNA COMPLETA
SATISFACCIÓN EN
EL USO DEL
DESPACHADOR Y
OBTENER LAS
TEMPERATURAS
ADECUADAS
SE RECOMIENDA
ENCENDER EL
DESPACHADOR
12 HORAS
DESPUÉS DE
COLOCAR LA
BOTELLA DE AGUA
Y ANTES DE
UTILIZARLO POR
PRIMERA VEZ

MODELO: NES-2000

127 V~ 60 Hz 700 W

DESCRIPCIÓN DE PARTES



- | | |
|--------------------------------------|--|
| 1) Garrafón | 7) Receptor de goteo |
| 2) Gabinete | 8) Interruptor de enfriamiento (verde) |
| 3) Indicador de calentamiento (rojo) | 9) Interruptor de calentamiento (rojo) |
| 4) Indicador de enfriamiento (verde) | 10) Base para el garrafón |
| 5) Llave de agua caliente (roja) | 11) Llave de drenado de agua |
| 6) Llave de agua fría (azul) | 12) Cordón de alimentación |

PRECAUCIÓN

RIESGO DE CHOQUE ELÉCTRICO
NO ABRIR

PRECAUCIÓN: PARA PREVENIR RIESGO DE FUEGO O CHOQUE ELÉCTRICO, NO EXPONER ESTE PRODUCTO A LA LLUVIA O LA HUMEDAD, NO RETIRAR LA CUBIERTA POSTERIOR, DENTRO DE ESTE APARATO NO HAY PARTES A LAS QUE USTED PUEDA DARLES SERVICIO. REFIERA TODO SERVICIO AL CENTRO DE SERVICIO AUTORIZADO O CON PERSONAL CALIFICADO.

El símbolo de un rayo con cabeza de flecha dentro de un triángulo equilátero, advierte de la presencia de VOLTAJE PELIGROSO NO AISLADO dentro del producto, que puede ser de magnitud suficiente para constituir un riesgo de choque eléctrico para las personas.

El símbolo de exclamación dentro de un triángulo equilátero, advierte al usuario sobre la presencia de importantes instrucciones de operación y mantenimiento (servicio) en el manual que viene con el aparato.

ADVERTENCIA

PARA REDUCIR EL RIESGO DE INCENDIO O CHOQUE ELÉCTRICO, NO EXPONER ESTE APARATO A LA LLUVIA O LA HUMEDAD

CARACTERÍSTICAS

1.- Este despachador de agua está diseñado con los avances tecnológicos internacionales, y se le ha añadido lujo y belleza. Además de su elegancia, este equipo produce muy poco ruido y le ofrece ahorro de energía y durabilidad. Es conveniente para lugares como el hogar, hoteles, escuelas, oficinas, etc. También responde a las demandas de los bebedores de té o café, puede auxiliar en la preparación de alimentos instantáneos y leche, así como en la elaboración de bebidas frías.

2.- Los elementos de los tanques de agua fría, de agua caliente, y del calentador eléctrico están realizados en acero inoxidable de calidad, de alta eficiencia y de larga vida, de acuerdo a las normas internacionales. Este artículo ha adoptado un sistema de calentamiento de diseño ultra-silencioso, y emplea el principio de enfriamiento a través de un semiconductor, lo que produce un bajo nivel de ruido a comparación de un dispositivo con compresor.

3.- Este despachador es adecuado para garrafones de agua de 8 a 20 litros.

4.- Este despachador opera a una temperatura de 5 °C a 38 °C y una humedad relativa no mayor a 90%.

5. Finalmente, para obtener agua fría o caliente colocar el recipiente debajo de la llave de agua fría (6) o caliente (5) y presionar la palanca correspondiente.

PRECAUCIONES

1.- El despachador de agua debe ser conectado a un tomacorriente con sus tres polos: línea, neutro y tierra.

2.- No lo encienda cuando el depósito de agua caliente no contenga agua, para evitar que los elementos del calentador se dañen. Por lo tanto, verifique siempre que contenga agua antes de conectarlo y encenderlo.

3.- Mantenerlo en un lugar seco y lejos de los rayos del sol. Dejar un espacio de 15 cm mínimo entre el despachador y la pared. No colocar ningún producto inflamable cerca o junto al despachador.

4.- No coloque ningún objeto sucio sobre el despachador para evitar afectar el agua o el uso de la unidad.

5.- Evite que los niños opriman la palanca para agua caliente (5) para prevenir lesiones.

6. En caso de no necesitar agua fría o caliente por largo tiempo, apagar los interruptores de enfriamiento (verde) (8) y calentamiento (rojo) (9) para ahorrar energía eléctrica.

7.- En caso de que no vaya a usarse por un periodo largo de tiempo, colocar los interruptores de enfriamiento (verde) (8) y calentamiento (rojo) (9) en la posición de apagado y desconectar el cordón de alimentación del tomacorriente. Después de que el agua caliente se enfríe, abrir las llaves de drenado para vaciar el agua de los tanques. Una vez que se drena completamente el agua cerrar nuevamente las llaves de drenado.

8.- Si el cordón de alimentación (12) está dañado, este debe ser reemplazado por el fabricante, su agente de servicio o por personal calificado para evitar riesgo de choque eléctrico.

LIMPIEZA

1.- El exterior del despachador debe limpiarse con un trapo suave, limpio y seco.

2.- No usar limpiadores abrasivos o ásperos o productos químicos en el despachador o cualquiera de sus componentes.

3.- No desarmar o tocar el interior del despachador, esto puede resultar en riesgo de choque eléctrico.

4.- Evitar el goteo o salpicadura de agua dentro del despachador.

3.- Quite el sello o etiqueta de control sanitario de la tapa del garrafón de agua. Coloque el garrafón en posición vertical sobre la base para el garrafón (10). Presionar la palanca para agua caliente (2) hasta que salga agua por la llave de agua caliente (5).

4.- Conecte el cordón de alimentación (9) al tomacorriente de pared. Entonces, coloque los interruptores de enfriamiento (verde) (8) y calentamiento (rojo) (9) en la posición de encendido "ON". Los indicadores de calentamiento (rojo) (3) y enfriamiento (amarillo) (4) se encienden indicando que empezaron ambos procesos. Cuando el agua alcanza la temperatura caliente o fría adecuada, el indicador respectivo se apagará.